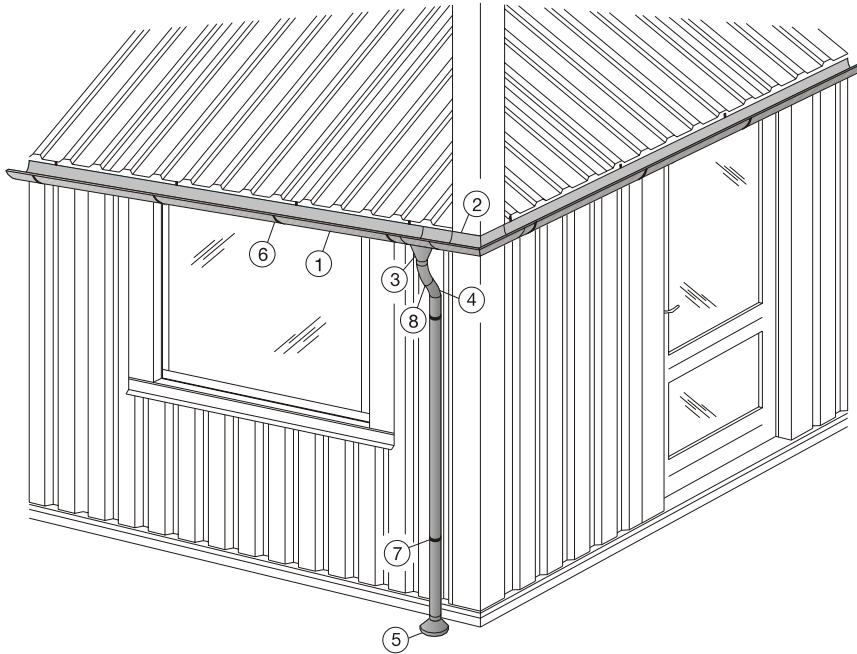


## Lietaus vandens nuvedimo sistema

### Montavimo nurodymai

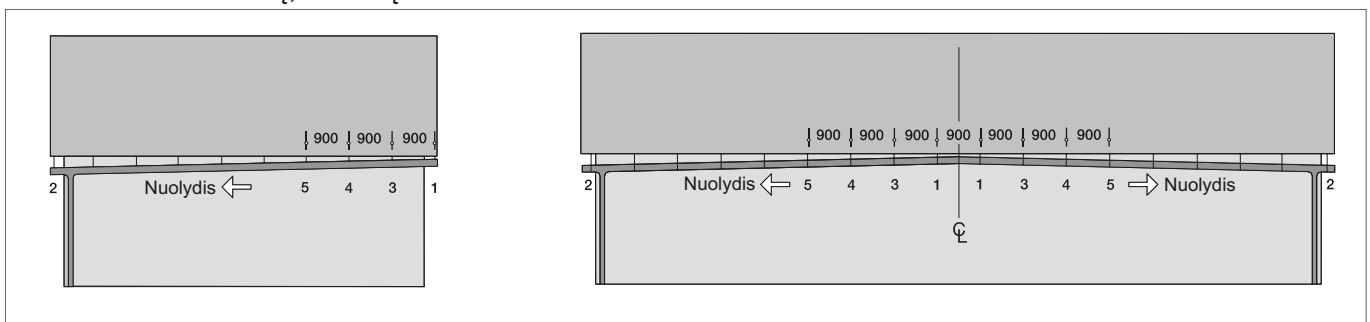


- ① Stogo latakas.
- ② Pralaida.
- ③ Šalaja.
- ④ Kampas 70°.
- ⑤ Kanalizacijos antgalis.
- ⑥ Latakų kronšteinai, laikikliai.
- ⑦ Vamzdžio laikikliai.
- ⑧ Galimi tarpiniai elementai.

### Vertikalus lietvamzdis

Kai stogo krašto ilgis iki 12 metrų, paprastai skaičiuojamas vienas vertikalus lietvamzdis. Aplamai matmenys nustatomi pagal mūsų brošiūrą.

### Latakų kronšteinų, laikiklių montavimas



#### Stogo kraštas iki 12 m.

Pirmiausia nustatomas nuolydžio kryptis. Po to montuojami latakų kronšteinai, laikikliai mm nuo stogo krašto iki stogo krašto. Tarp 1 ir 2 įterpiama virvutė nuolydžiui patikrinti (3mm vienam metrui). Paskui montuojami Nr. 3, 4, 5 t.t. Su maksimaliu atstumu 900mm.

#### Stogo kraštas virš 12m.

Stogo krašto viduryje montuojami latakų kronšteinai, laikikliai 1-1. Po jų seka 2-2 maždaug 100 mm nuo 1 ir 2 maždaug 100 mm tarp 2-1-1-2 įterpiama virvutė nuolydžiui patikrinti (3mm vienam metrui). Po to montuojami 3-3, 4-4, 5-5 ir t.t. Su maksimaliu atstumu 900mm.

Pasiekama teisė daryti techninius pakeitimus.

#### VILNIUS

S.Dariaus ir S.Girėno g. 99  
Tel. 8-5 230 6750

#### KAUNAS

Technikos g. 9a  
Tel. 8-37 45 43 36

#### ADYTUS

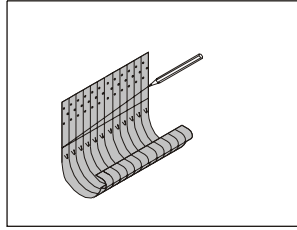
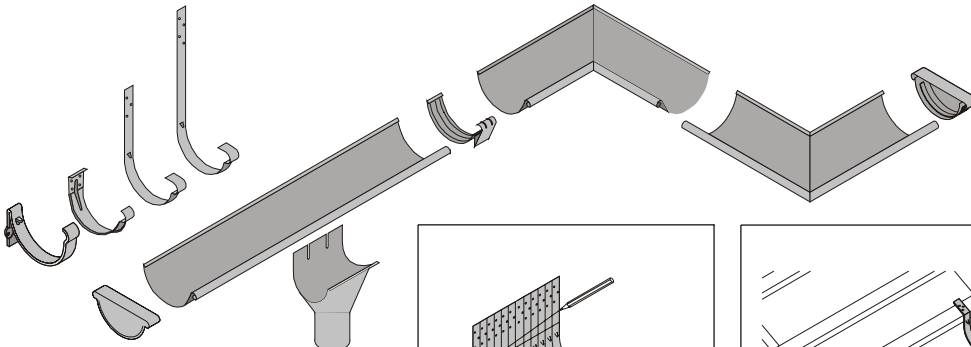
Sudvajų g. 53  
Tel. 8-315 71 503

#### UTENA

Aukštakalnio g. 32 (2a.)  
Tel. 8-389 65 133

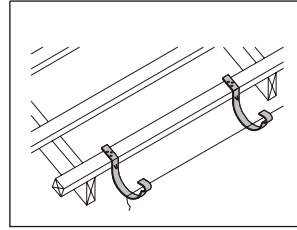
#### MARIJAMPOLĖ

Kauno g. 144 (3a.)  
Tel. 8-343 98 425



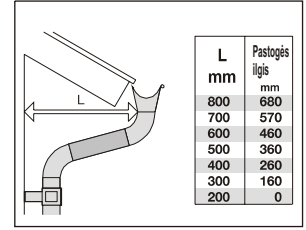
#### Latako kronšteinai, laikiliai

Latako kronšteinai, laikiliai turi būti montuojami su maksimaliu atstumu 900 mm, jei stogo kraštas yra 9m, reikia įstatyti 11 vnt. Kai vartojami latako kronšteinai, jie turi būti sulenkiami taip, kad liktų nuolydis iki vertikalaus lietvamzdžio. Nuolydis turi būti 3mm vienam metrui. Iliustracijoje matyti kaip žymima lenkimo linija latako kronšteinams.



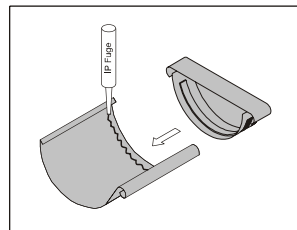
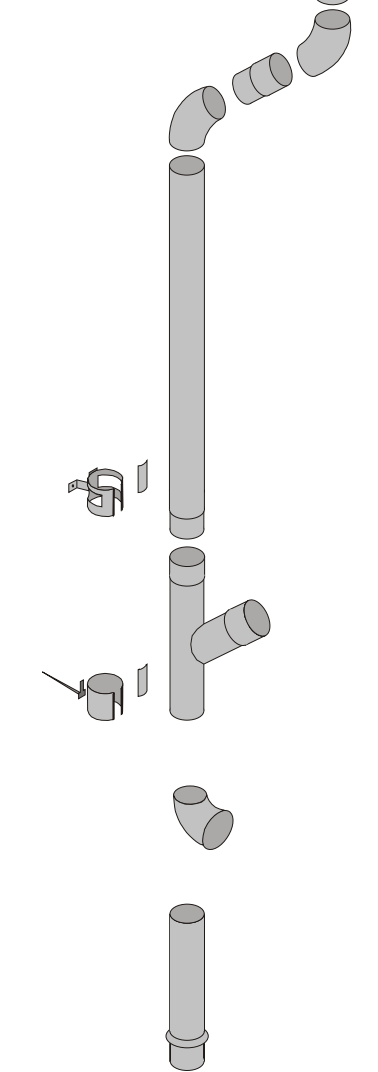
#### Latakų uždėjimas

Pirmas ir paskutinis latako kronšteinai- laikiklis Montuojamas maždaug 100mm iki stogo galo. Nuolydis kontroliuojamas virvute. Paprastai reikalingas vienas vertikalus lietvamzdis 12m stogo ilgio. Kai įtaisomi du vertikalus lietvamzdžiai, stogo ilgis dalijamas pusiau.



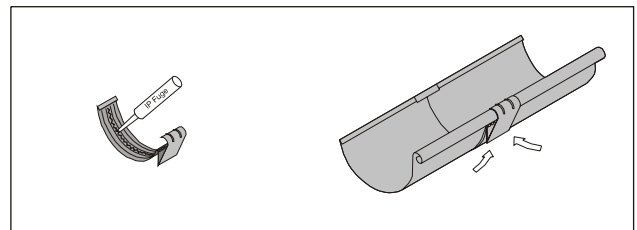
#### Tarpiniai elementai

Greta pateiktoje lentelėje nurodomi tarpinių elementų ilgiai. Tarpinio elemento kūginė dalis turi būti nukreipta žemyn.



#### Galinis elementas su sandarinimo juosta

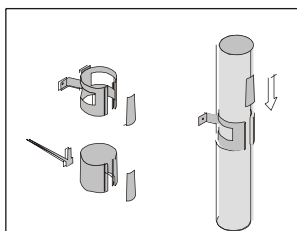
Jame yra siūlė 20mm nuo latako galo. Į ją tepama sandarinimo masė ir įstačius pasukiojama vietoje. Taip pat daroma siūlė sandarinamiems apvaliems elementams.



#### Sujungimo elementai

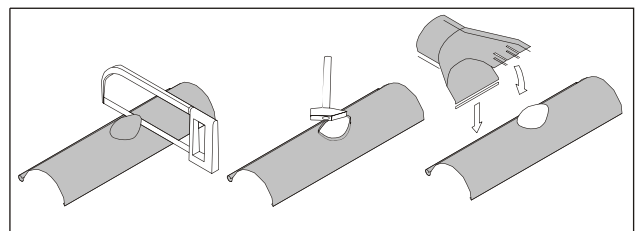
Daromos siūlės sujungimo elemente.

Sujungimo elementas tvirtinamas ant dviejų sujungiamų latakų briaunų. Prispauskite sujungimo elementą žemyn prie priekinės latako briaunos.



#### Vamzdžio laikiklis

Vamzdžio laikikliai montuojami ant sienos (plienas, mūras) atstumai tarp jų 2m. Įkalant pleištus naudokitės medžio kaladėle.

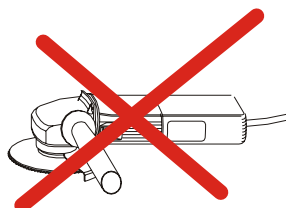


#### Sąlajos montavimas

Sąlajos elementui montuoti žymima ir pjaunama anga, atitinkanti vertikalaus lietvamzdžio skersmenį. Pašalinkite drožles. Švelniais plaktuko smūgiais prispauskite maždaug 5mm nuo angos.

Sąlajos elementas gali būti įstatomas į latako apvalią dalį ir pasukamas į vietą, trys juostelės aplenkiamos ant latako briaunos

**Jei yra abejonių**  
Jei yra dar klausimų, susisiekite su mumis.



**Niekada negalima naudoti Kampinio šlifavimo įrankiu. Visada pašalinkite drožles nuo paviršiaus**

#### Montavimo įrankiai

Latako lankas  
Metalo pjūklis  
Plaktukas  
Atsuktuvas  
Matavimo juosta  
Virvelė